

PLACO® PERFIL L

Perfilaria



EN 1090 1; EXC 1,2&3

Descrição do produto

Perfil metálico, fabricado por extrusão em liga de alumínio de alta resistência, que constitui o elemento vertical para a fixação das placas exteriores nas soluções de fachadas Placotherm® V. Este perfil em forma de «L» é encaixado na pinça de alinhamento das mênulas fixadas sobre o suporte da construção.

Armazenagem e conservação

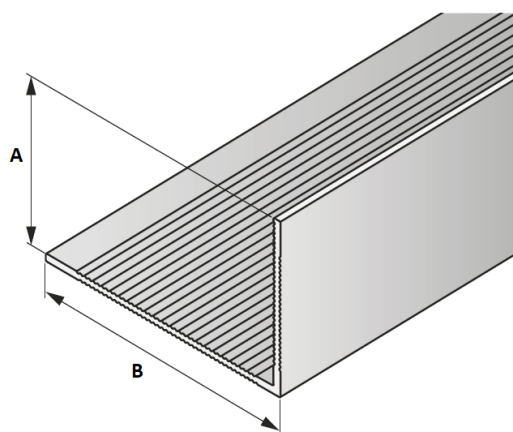
Armazenar sobre superfícies planas e nunca expostas à intempérie, mantendo-os cobertos e ao abrigo do sol e da chuva.

Saint-Gobain Placo Ibérica, S.A.

Escritórios Centrais: Príncipe de Vergara 132. 28002. Madrid
Atenção ao Cliente: 0034 902 296 226. www.placo.pt



Características	Valor
Normas	EN 1090-1, Execução de estruturas de aço e de estruturas de alumínio. Parte 1: Requisitos para a avaliação de conformidade de componentes estruturais
Condutividade térmica	160 W/m.K
Reação ao fogo	A1
Tipo de material	EN AW 6063 T66
Peso por metro linear	0,42 kg
Espessura do metal	1,8 mm
Momento de inércia	$I_{xx} = 6,29 \text{ cm}^4$ $I_{yy} = 2,22 \text{ cm}^4$
Momento resistente	$W_{xx} = 1,51 \text{ cm}^3$ $W_{yy} = 0,72 \text{ cm}^3$
limite de elasticidade	200 N/mm ²



Comprimento (mm)	Ud/Pacote
6000	12

Dimensões (mm)	Dimensões (mm)
a	40,00 mm
b	60,00 mm

Condições de instalação

Recomenda-se a sua instalação com o resto dos produtos e acessórios para soluções de painel para o revestimento exterior de fachadas Placotherm® V. Consulte o Manual de Soluções de Construção em Placa de Gesso Laminado, o Catálogo de fachadas e o Manual do Instalador Placo®.

Manipulação

Recomenda-se a utilização de luvas com resistência ao corte Categoria 5.